

5134 - Multi Acoplamento Hidráulico Placa Encaixe de Engates Fêmeas (84434997)

MULTI ACOPLAMENTO
5 LINHAS - CNH



3 linhas 1/4" + 2 linhas 3/8"

5135 - Multi Acoplamento Hidráulico Placa Encaixe de Engates Machos (84580530)



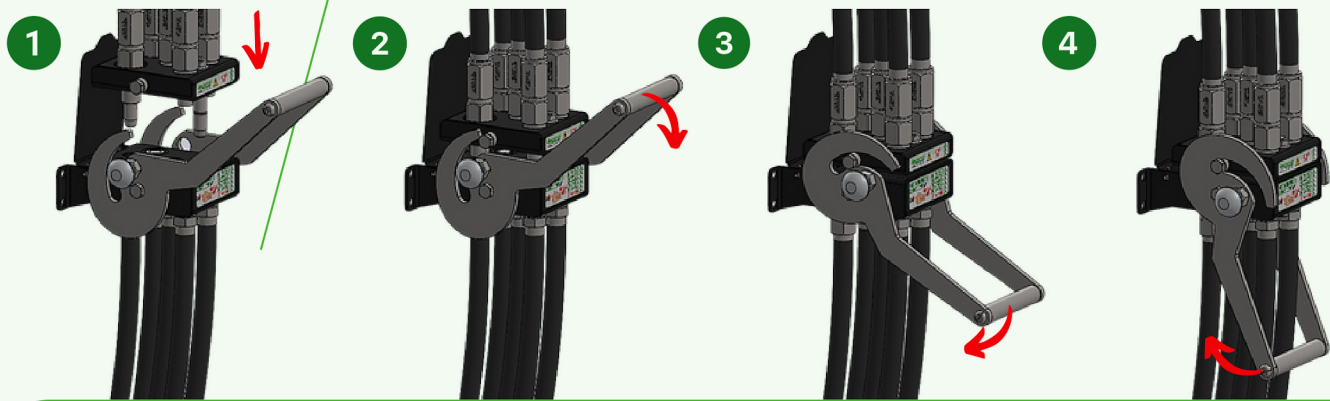
Código	Linhas	Engates	Rosca	Tipo Rosca	Chave
5134	5 Linhas Engates Fêmeas Parte Fixa	3/8" (2x)	3/4" - 16 UNF ORB	Interna	1.1/16" (26,99 mm)
		1/4" (3x)	9/16" - 18 UNF ORB	Interna	1.1/16" (26,99 mm)
5135	5 Linhas Engates Machos Parte Móvel	3/8" (2x)	3/4" - 16 UNF ORB	Interna	1" (25,40 mm)
		1/4" (3x)	9/16" - 18 UNF ORB	Interna	15/16" (23,81 mm)

O Multi Acoplamento IMECE conectar múltiplas linhas, permitindo menos esforço durante a montagem mesmo com pressão residual no sistema. Fabricado em Aço Carbono com acabamento superficial em Zinco Trivalente e pintura, Vedação em NBR (Borracha Nitrílica), Anéis anti-extrusão em PTFE



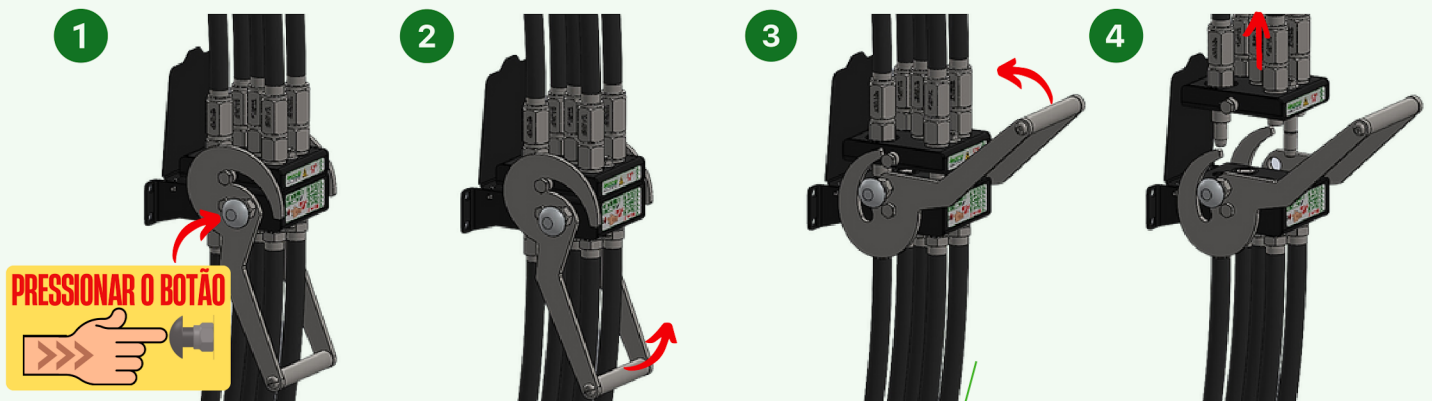
- Conexão e Desconexão: Alavanca;
- Liberação da alavanca: Pressionar Botão;
- Conexão sob Pressão: Com pressão residual;
- Pressão de Trabalho 250 Bar;
- Temperatura de trabalho: -25°C à +100°C;
- Tipo de Engates: Face Plana Norma ISO 16028.

Conexão



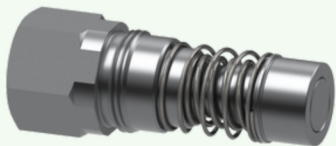
- (1) Empurrar Acoplamento Macho até encaixar os seus pinos guias nos furos da Fêmea;
- (2) Ao encaixar os pinos laterais do Acopl. Macho na Fêmea começar a empurrar a alavanca;
- (3) Empurrar a alavanca até o final;
- (4) O pino trava da alavanca vai encaixar no furo do Acoplamento Fêmea travando o conjunto.

Desconexão



- (1) Pressionar o Botão trava da alavanca para destravar e liberar o conjunto;
- (2) Simultaneamente com o botão pressionado da alavanca;
- (3) Puxe a alavanca até o final;
- (4) Ao visualizar os pinos laterais livres, puxar o conjunto até os seus pinos guias ficarem visíveis.

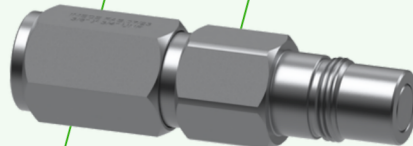
Acessórios



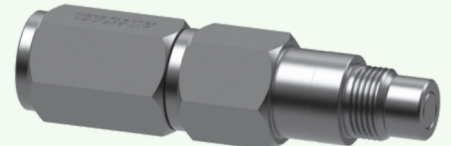
5128 - Eng. Cartucho Hidr. Fêmea 3/8" X 3/4" UNF (F) Face Plana (84435046)



5147 - Eng. Cartucho Hidr. Fêmea 1/4" X 9/16" UNF (F) Face Plana (84435047)



5131 - Eng. Cartucho Hidr. Macho 3/8" X 3/4" UNF (F) Face Plana (SP) (87691267)



5148 - Eng. Cartucho Hidr. Macho 1/4" X 9/16" UNF (F) Face Plana (SP) (84435502)

